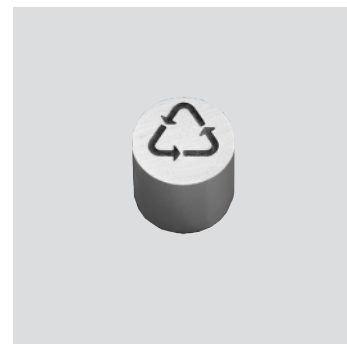
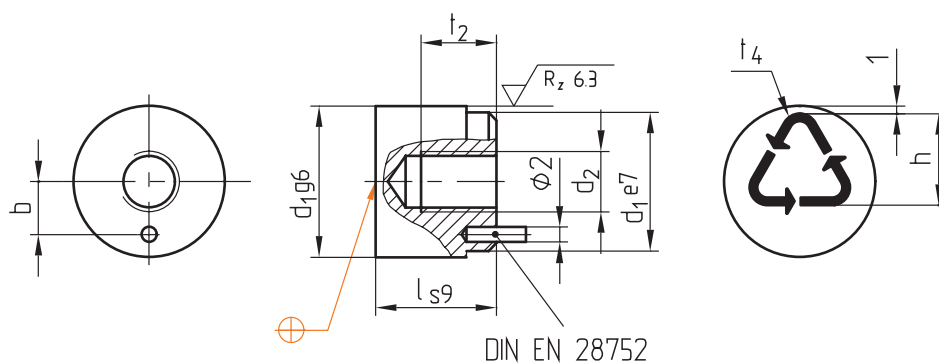


Z487/1/...

Mat.: 1.2311 / 1080 N/mm²



► Info



t₄ = Schrifttiefe
 Depth of characters
 Profondeur de la gravure

h	t ₄	b	t ₂	d ₂	l	Typ	d ₁	Beschriftung / Inscription	Nr./No.
6,9	0,1	4	6	M4	12	1	12	—	Z487/1/12
9,5	0,12	5,5	8	M6	16		16	—	16
12,5	0,15	7	10	M8	20		20	—	20

This is trial version
 www.adultpdf.com